

QUICK ASSEMBLY NYLON HAMMERSCREW THS



Usage:

- fixing steel profiles to walls, floors and ceilings
- fixing cable and pipe clamps
- fastening wooden and skirting boards,
- fittings subject to corrosion - A2 stainless steel version

Advantages:

- nylon pin guarantees durability and safety
- stainless steel version A2 for use in external conditions or in fixings exposed to corrosion
- resistance to extreme temperatures from -40°C to 40°C

Pin material:

The expansion sleeve is made of nylon and the screws are made of ordinary steel, galvanized carbon steel up to 5µm or A2 stainless steel.

Substrate material:

Concrete, natural stone, full ceramic brick, full and hollow silicate brick, hollow bricks, lightweight concrete, aerated concrete.

Marking method for THS pins			
Symbol	Hole diameter d_o [mm]	Sleeve Length L[mm]	Sleeve type or screw material
THS	05	030	- galvanised zinc
THS	05	030	SS – stainless steel
THS	06	040	M – flange version

Technical parameters of the THS plug - conical flat flange screw made of galvanized carbon steel *



Product Code	Diameter sleeve/hole [mm] d/d _o	Screw Dia and length [mm] d _w xL _w	Min. hole depth [mm] h _o	Sleeve length [mm] L	Max. thickness of the element [mm] t _{fix}	Recommended load capacity for pulling out and shearing N _{rec}				
						Concrete C20/25	Full brick	Silicate Brick	Lightweight concrete	Aerated concrete
						[kN] N _{rec}	[kN] N _{rec}	[kN] N _{rec}	[kN] N _{rec}	[kN] N _{rec}
THS05025	5	3.5x27	28	25	1	0,2	0,2	0,2	0,2	0,1
THS05030	5	3.5x32	30	30	5	0,2	0,2	0,2	0,2	0,1
THS05040	5	3.5x43	30	40	15	0,2	0,2	0,2	0,2	0,1
THS05050	5	3.5x55	40	50	25	0,2	0,2	0,2	0,2	0,1
THS06040	6	3.85x43	40	40	10	0,3	0,25	0,25	0,25	0,2
THS06050	6	3.85x53	40	50	20	0,3	0,25	0,25	0,25	0,2
THS06060	6	3.85x63	40	60	30	0,3	0,25	0,25	0,25	0,2
THS06080	6	3.85x83	40	80	50	0,3	0,25	0,25	0,25	0,2
THS08045	8	4.85x50	50	45	5	0,3	0,25	0,25	0,25	0,2
THS08060	8	4.85x65	50	60	20	0,4	0,4	0,4	0,4	0,3
THS08080	8	4.85x85	50	80	40	0,4	0,4	0,4	0,4	0,3
THS08100	8	4.85x105	50	100	60	0,4	0,4	0,4	0,4	0,3
THS08120	8	4.85x125	50	120	80	0,4	0,4	0,4	0,4	0,3
THS08140	8	4.85x145	50	140	100	0,4	0,4	0,4	0,4	0,3

* A2-304 stainless steel plugs available on request

Technical parameters of the THS M plug - mushroom flange galvanized carbon steel screw *



Product Code	Diameter sleeve/hole [mm] d/d _o	Screw Dia and length [mm] d _w xL _w	Min. hole depth [mm] h _o	Sleeve length [mm] L	Max. thickness of the element [mm] t _{fix}	Recommended load capacity for pulling out and shearing N _{rec}				
						Concrete C20/25	Full brick	Silicate Brick	Lightweight concrete	Aerated concrete
						[kN] N _{rec}	[kN] N _{rec}	[kN] N _{rec}	[kN] N _{rec}	[kN] N _{rec}
THS06040	6	3.85x43	40	40	10	0,3	0,25	0,25	0,25	0,2
THS06060	6	3.85x63	40	60	30	0,3	0,25	0,25	0,25	0,2
THS06080	6	3.85x83	40	80	50	0,3	0,25	0,25	0,25	0,2

* A2-304 stainless steel plugs available on request

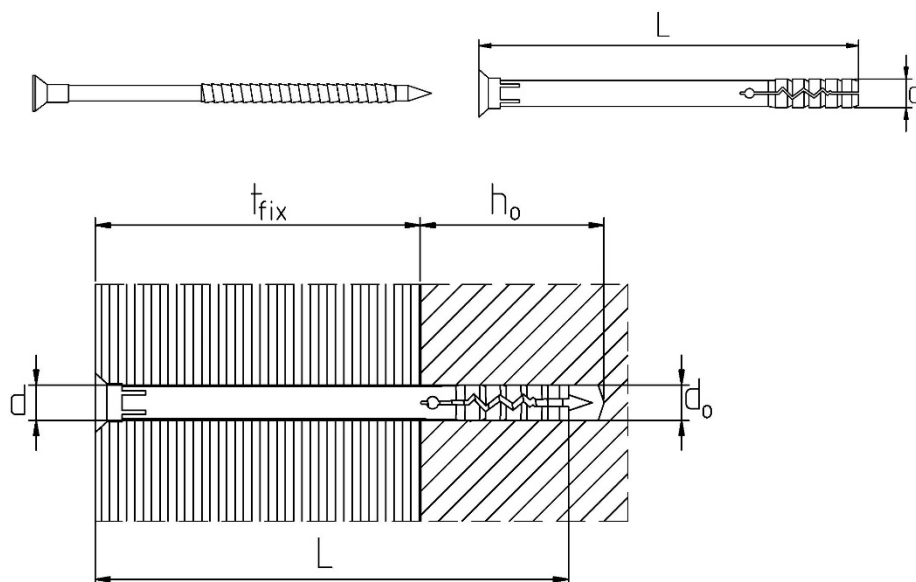
Technical parameters of the THS F plug - flat flange screw made of galvanized carbon steel *



Product Code	Diameter sleeve/ hole [mm] d/d _o	Screw Dia and length [mm] d _w xL _w	Min. hole depth [mm] h _o	Sleeve length [mm] L	Max. thickness of the element [mm] t _{fix}	Recommended load capacity for pulling out and shearing N _{rec}				
						Concrete C20/25	Full brick	Silicate brick	Lightweight concrete	Aerated concrete
						[kN] N _{rec}	[kN] N _{rec}	[kN] N _{rec}	[kN] N _{rec}	[kN] N _{rec}
THS05025F	5	3.5x27	28	25	1	0,2	0,2	0,2	0,2	0,1
THS05030F	5	3.5x32	30	30	5	0,2	0,2	0,2	0,2	0,1
THS05040F	5	3.5x43	30	40	15	0,2	0,2	0,2	0,2	0,1
THS05050F	5	3.5x55	40	50	25	0,2	0,2	0,2	0,2	0,1
THS06040F	6	3.85x43	40	40	10	0,3	0,25	0,25	0,25	0,2
THS06050F	6	3.85x53	40	50	20	0,3	0,25	0,25	0,25	0,2
THS06060F	6	3.85x63	40	60	30	0,3	0,25	0,25	0,25	0,2
THS06080F	6	3.85x83	40	80	50	0,3	0,25	0,25	0,25	0,2
THS08045F	8	4.85x50	50	45	5	0,3	0,25	0,25	0,25	0,2
THS08060F	8	4.85x65	50	60	20	0,4	0,4	0,4	0,4	0,3
THS08080F	8	4.85x85	50	80	40	0,4	0,4	0,4	0,4	0,3
THS08100F	8	4.85x105	50	100	60	0,4	0,4	0,4	0,4	0,3
THS08120F	8	4.85x125	50	120	80	0,4	0,4	0,4	0,4	0,3
THS08140F	8	4.85x145	50	140	100	0,4	0,4	0,4	0,4	0,3

* A2-304 stainless steel plugs available on request

Installation diagram of THS pins



THS plug assembly diagram

